



NEDEN ?

EFE-F4
SÜRGÜLÜ VANA



“ TÜRKİYE'DE SÜRGÜLÜ VANA
ÜRETİMİNDE
İLK
DALDIRMA TOZ EPOKSİ BOYA SİSTEMİ

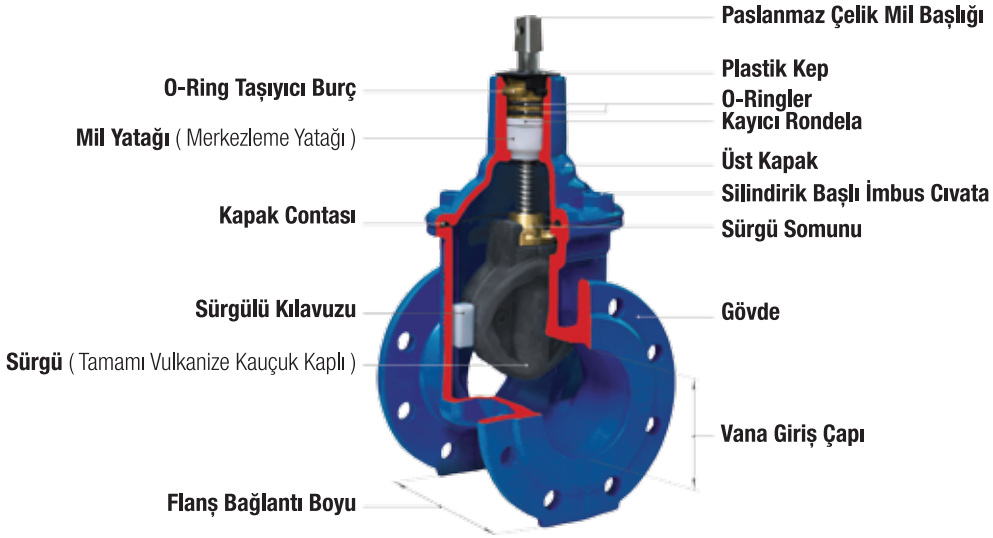
ÖZKAN 'DA ”

- Flanşlı sürgülü vana.
- Akışkan: İçme suyu.
- Korozyona karşı %100 koruma.
- EN 1074-1 ve 2 standartlarına uygun.
- Tam kesitli düz geçiş özelliği.
- Tamamı vulkanize kauçuk kaplı sürgü.
- Düşük çalışma torku gereksinimi.
- Aşınmaz Sürgü kılavuzu.





Tasarım Özellikleri

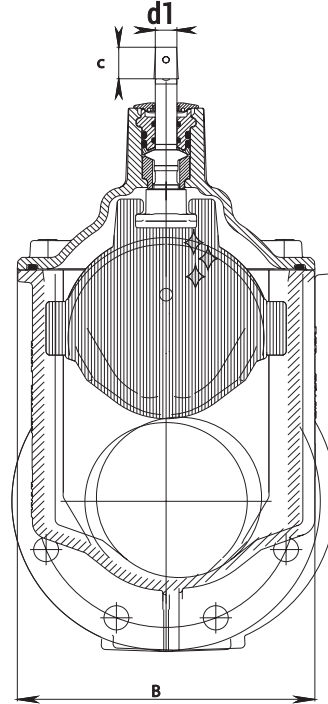
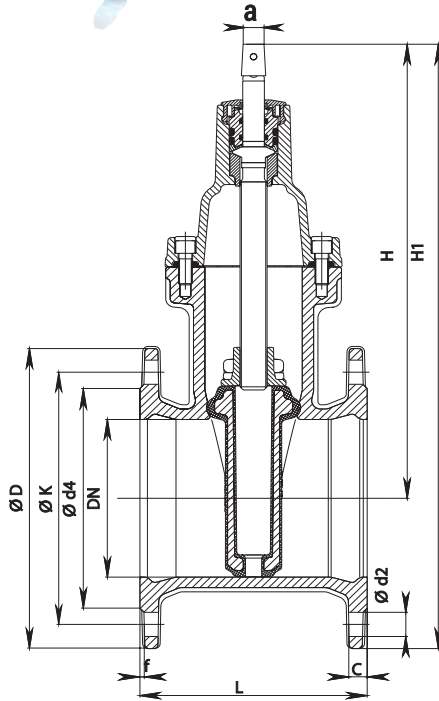


EFE-F4

Sürgülü Vana

- Elastomer yataklı, düz tam geçişli sürgülü vana.
- Flanşlar EN 1092-2'ye göredir ve En 1092-PN10'a göre delinir.
- DN 200'de PN 16 için sipariş esnasında lütfen belirtiniz.
(Diğer standartlar talep üzerinedir.)
- Standart versiyon: Volanlı ve uzatma milsiz.
- Özel tasarım: Talebe göre.

Teknik Detaylar



EFE-F4

Sürgülü Vana

DN	MOP (PN)	Flanş					Civatalar			Mil			Sürgü				Ağırlık
		ØD	C	ØK	Ød4	f	Adet	Delik Çapı	Ød2	a	c	Ød1	H	H1	L	B	
50	$\frac{10}{16}$	165	18	125	98	3	4	M 16	19	14,8	30	18	230	313	150	135	8,5
65	$\frac{10}{16}$	185	18	145	118	3	4	M 16	19	14,8	30	20	298	390	170	172	13,5
80	$\frac{10}{16}$	200	18	160	133	3	8	M 16	19	14,8	30	20	305	405	180	172	14,5
100	$\frac{10}{16}$	220	18	180	153	3	8	M 16	19	14,8	30	20	339	449	190	203	18,5
125	$\frac{10}{16}$	250	18	210	183	3	8	M 16	19	14,8	30	20	420	545	200	275	31,0
150	$\frac{10}{16}$	285	18	240	209	3	8	M 20	23	14,8	30	20	432	575	210	275	34,0
200	$\frac{10}{16}$	340	20	295	264	3	$\frac{8}{12}$	M 20	23	19,3	38	25	534	704	230	345	54,0